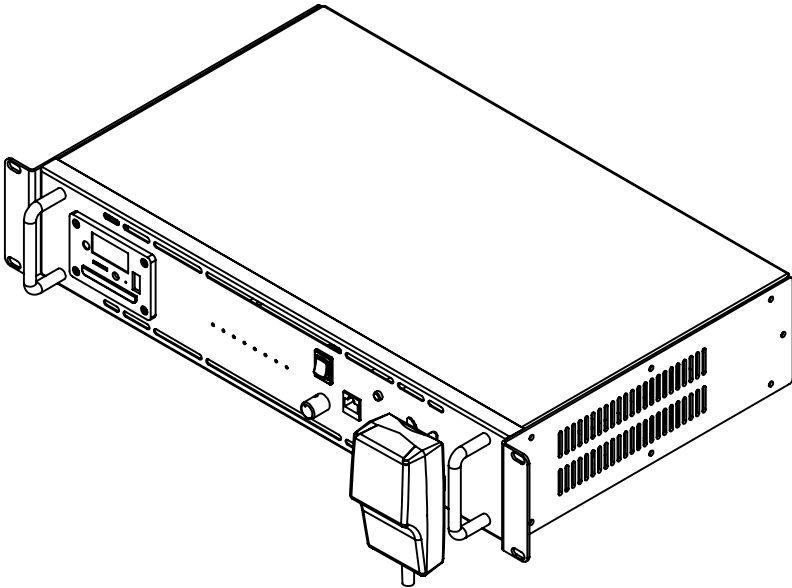


---

# 1VOX-4U Modelo IP S180

---

## MANUAL DE INSTALACIÓN Y OPERACIÓN



### SISTEMA 1VOX-4U / MODELO IP S180

Es un sistema de gestión de audio zonificado el cual permite realizar voice, música ambiente y mensajes de alertas automáticamente. Utiliza protocolo TCP/IP para su configuración y administración.

Permite comunicarse desde los diferentes módulos y hacia las diferentes zonas determinadas del sistema. Su configuración se realiza fácilmente desde cualquier computador de la red.

---

**FAVOR LEER ESTE MANUAL ANTES DE USAR EL EQUIPO**

## MÓDULO AUDIO 180W

Este módulo permite conectar varios parlantes en su salida de línea de potencia de 180Wattios de acuerdo a la potencia configurada en el selector de cada parlante (Máximo 6 parlantes a 30W cada uno).

El modulo incluye 2 zonas por módulo, de las cuales la zona1 es amplificada (180W) y la zona 2 no amplificada, se entregan para conexión por plug a un amplificador externo.

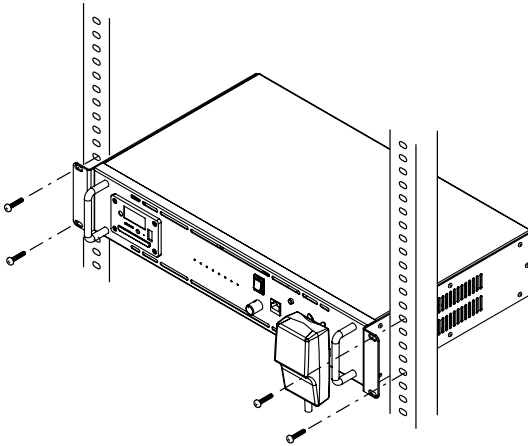
## INSTALACIÓN Y CONFIGURACIÓN

**IMPORTANTE:** Se recomienda empezar por la asignación de la dirección IP del módulo y su configuración en el sistema antes de hacer la instalación física de los módulos en su ubicación definitiva (ver pag. 4).

### Instalación Módulo Audio Rack IP S180

Este módulo se ajusta a la medida estándar de rack de 19". Para alistar el módulo se fijan los soportes laterales como se explica a continuación.

1. Fije el módulo al rack usando los orificios laterales, de la misma manera como se fijan los demás equipos de red como switch, patch panel, entre otros.

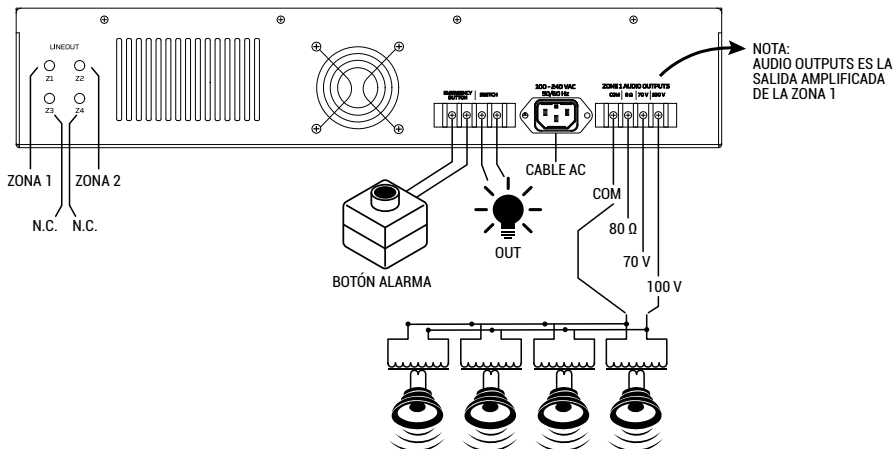


2. En la parte posterior del módulo se encuentra la conexión de la parlantería distribuida por salida de línea (voltajes 70V y 100V). **NOTA:** no sobrepasar la carga total más de los 180 watts, o la conexión directa a un (1) parlante que soporte los 180W en la línea de 8Ω.

El conector hembra para la entrada de alimentación AC permite conectar un cable eléctrico desde 100Vac a 220Vac

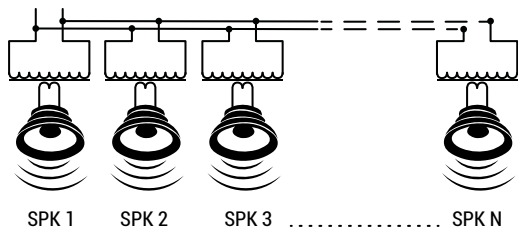
La segunda bornera soporta la entrada de un botón de alarma de contacto normalmente cerrado y una salida de contacto seco de tipo switch para la conexión de una carga como por ejemplo una lámpara.

En la parte izquierda se localizan las salidas de audio no amplificadas correspondientes a las zonas 1y 2. Estas salidas se deberán conectar a amplificadores externos para distribuir su parlantería.



La salida de línea de potencia permite conectar desde 1 "hasta" 24 parlantes (Speakers), entregando 7,5Wrms por parlante, para un total de 180W conectados en la salida de 100V (ver nota después de la imagen para ejemplo de potencia en los parlantes).

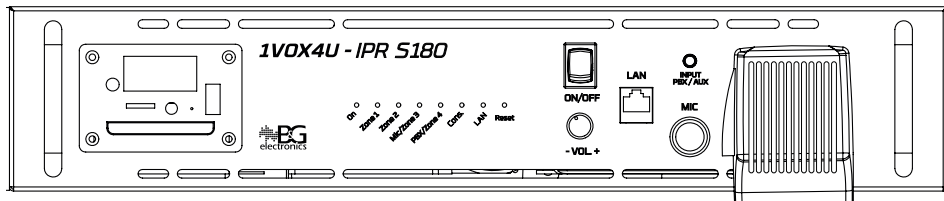
Si se desea ampliar la parlantería se puede aprovechar la salida no amplificada de la zona que se encuentra en el panel posterior con un cable estéreo de 3,5mm y conectarlo a un amplificador adicional, tal como se sugiere con la zona 2 o extender la parlantería con un amplificador RA180 de ByG Electrónica.



**PRECAUCIÓN - IMPORTANTE:** Se pueden conectar en paralelo parlantes con diferentes potencias configuradas en sus selectores o cables de transformador teniendo la precaución de no superar los 180W. Ej: Spk1=7,5W, Spk2=30W, SpkN=15W.

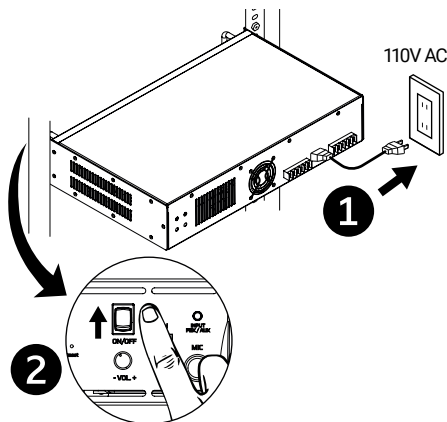
## 3. Ubíquese en la parte frontal del módulo.

Los indicadores del panel frontal están dispuestos de la siguiente manera en el módulo:



|                               |  |
|-------------------------------|--|
| <b>PANEL BLUETOOTH/MP3</b>    | Se enciende todo el tiempo y transmite a las zonas 1 y 2 del modulo el audio seleccionado manualmente de bluetooth, USB, entrada auxiliar y radio FM. Este audio se reproduce si se habilita desde la interfaz web para cada zona.                         |
| <b>ON</b>                     | Se enciende cuando el dispositivo (módulo) está conectado a los 110 V AC y el switch ON/OFF está en posición de encendido.   |
| <b>ZONE 1</b>                 | Se enciende cuando se está reproduciendo audio en la Zona 1.   |
| <b>ZONE 2</b>                 | Se enciende cuando se está reproduciendo audio en la Zona 2.   |
| <b>MIC / ZONE 3</b>           | Se enciende cuando se está procesando un voiceo desde el micrófono de mano del dispositivo (MIC) en el modelo de 2 zonas.  |
| <b>PBX / ZONE 4</b>           | Se enciende cuando se está procesando un voiceo por entrada de PBX/aux_in (planta análoga o audio externo) en el modelo de 2 zonas.  |
| <b>CONS.</b>                  | Permanece encendido cuando el dispositivo es consola y enciende intermitente cuando es secundario.   |
| <b>LAN</b>                    | Se enciende constante cuando hay conexión de red con internet, intermitente cuando hay red pero no internet y apagado si no se detecta red.  |
| <b>RESET (botón pulsador)</b> | Para reconfigurar la dirección de red a la de fábrica (192.168.1.230) inserte un elemento punzante en el orificio hasta que se oprima el botón interno por 5 segundos. Los mensajes y la configuración se mantienen.                                       |
| <b>SWITCH ON/OFF</b>          | Es el control principal para encendido y apagado físico del módulo. Es importante apagar correctamente el equipo enviando primero la orden de apagado desde la interfaz web antes de apagar el switch, así se protege la integridad del sistema operativo. |
| <b>-VOL+</b>                  | Control físico maestro de volumen del amplificador de 180W correspondiente a la zona1.   |
| <b>CONECTOR LAN</b>           | Conexión del cable de red de datos con conector RJ-45  |
| <b>INPUT PBX/AUX IN</b>       | Entrada para conectar un cable con plug estéreo de 3,5 mm proveniente de la planta telefónica análoga o para una señal de audio auxiliar. Se debe configurar en la interfaz cual de las 2 es la que se transmitirá.  |
| <b>CONECTOR MIC</b>           | Entrada para el micrófono de mano del modulo. Es importante tenerlo conectado si se va a utilizar el voiceo por planta IP.   |
| <b>MIC</b>                    | El micrófono de mano de soporte en la parte derecha sobre el gancho de sujeción.   |

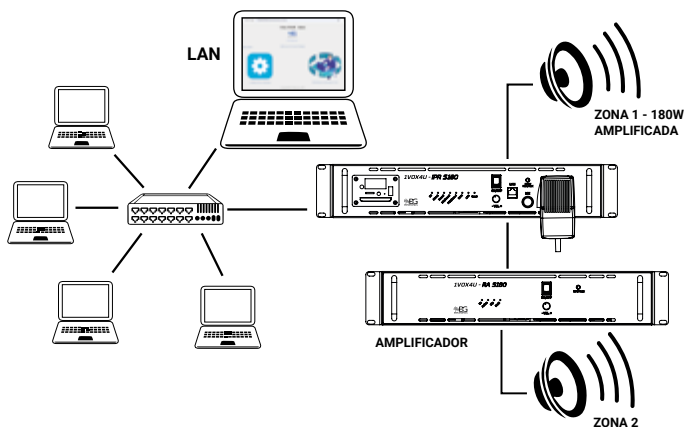
4. Conecte el cable de 110V AC a un tomacorriente y coloque el switch on/off en la posición de encendido. Después de unos segundos verifique que el indicador de encendido (rojo) y el indicador de LAN (verde) estén encendidos; si este último no se enciende significa que no se está detectando la conexión de red. En caso de que no esté detectando la conexión de red, verifique el cable de red en ambos dispositivos conectados. Una vez haya realizado las conexiones y comprobado que el equipo detecta la conexión de red, puede empezar a operar y administrar la consola desde un computador dentro de su red LAN, a través del navegador web.



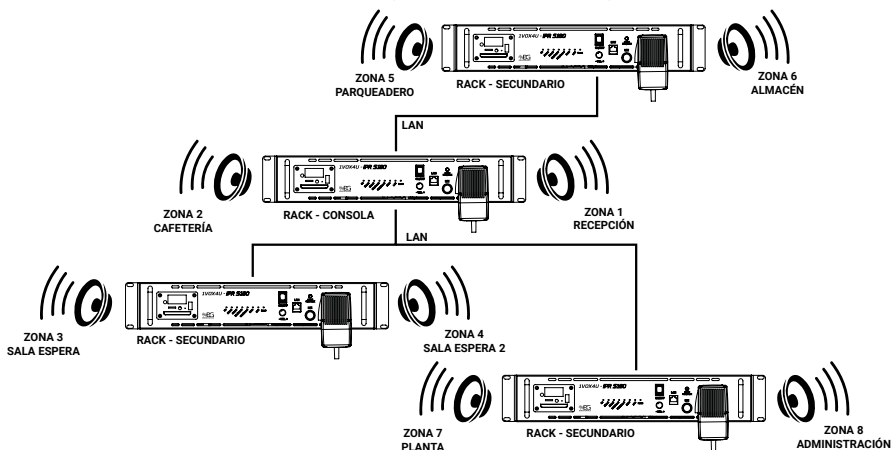
### INFRAESTRUCTURA DE CONEXIÓN

El sistema 1VoxP04 puede funcionar desde un (1) solo módulo hasta N módulos, permitiendo tener una infraestructura escalable dentro de su red local.

#### INFRAESTRUCTURA CON UN (1) SOLO MÓDULO



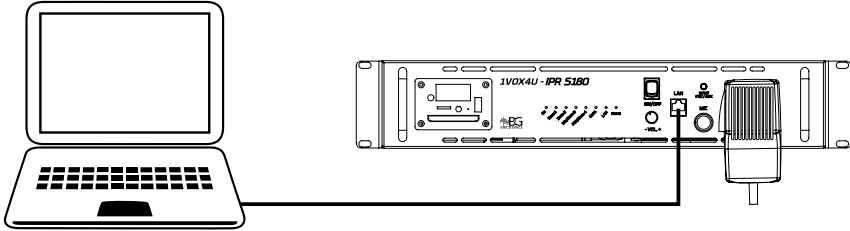
#### INFRAESTRUCTURA MULTI-MÓDULO (2 O MAS MÓDULOS)



## CONFIGURACIÓN DEL SISTEMA 1VOX4U - IP S180

Cada módulo viene de fábrica configurado con la dirección de red 192.168.1.230 y su tipo predeterminado es "consola" o módulo principal. Dependiendo de la infraestructura a usar en su empresa deberá configurar los módulos adicionales de tipo "secundario" además de configurar la interfaz de red dentro del rango de su red local LAN.

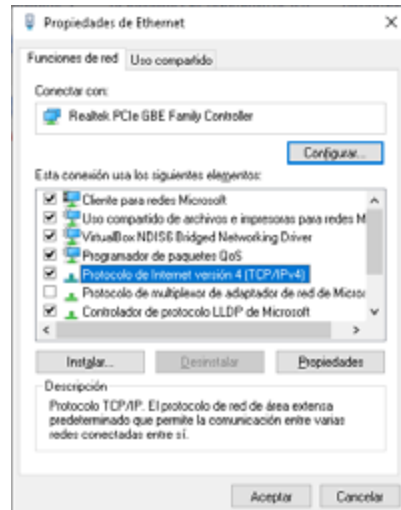
### CONEXIÓN POR PRIMERA VEZ



1. Para comunicarse con cada módulo nuevo es necesario disponer de un computador conectado punto a punto con el módulo o en el mismo switch y configurado dentro del rango de red del sistema 1Vox de fábrica, es decir, 192.168.1.XXX. Para esto, configure el computador ingresando al panel de control en conexiones de red:



2. Haga click derecho sobre su interfaz de red local (Ethernet) y seleccione del menú desplegado la opción "Propiedades". Se abrirá una nueva ventana donde se deberá seleccionar la opción "Protocolo de Internet versión 4"



- Luego con la selección de TCP/IPv4 haga click en "Propiedades", esto abrirá la ventana de configuración de su interfaz de red:

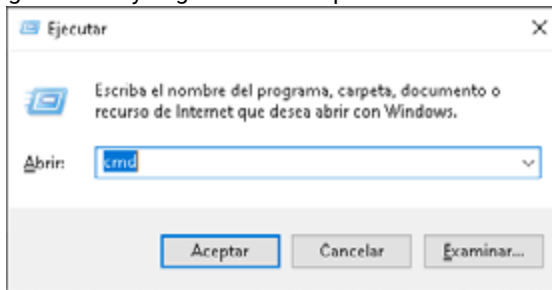


**IMPORTANTE:** Si el computador de su empresa tiene asignada una dirección fija, tome nota antes de cambiarla ya que deberá volver a configurarla al final de este proceso.

Ingrese la dirección de red 192.168.1.XXX, en este ejemplo se ingresa la 100 teniendo en cuenta que no haya otro computador con la misma dirección si es el caso. Luego haga click en aceptar y estará listo para probar la respuesta del módulo en la red.

**RESPUESTA DEL MODULO EN LA RED**

- Después de configurar el computador para comunicarse con el módulo, verifique la comunicación con un ping desde la consola de comandos. Para esto ingrese a la consola al pulsar la tecla de Windows + la letra R al tiempo, se abrirá una ventana en la cual deberá digitar "cmd" y haga click en aceptar:



- Esto abrirá la ventana de consola de comandos en donde se verificará la respuesta del módulo al digitar el comando "ping 192.168.1.230", al digitar la tecla "Enter" deberá obtener una respuesta como sigue:

```
C:\Users\usuario>ping 192.168.1.230
```

```
Haciendo ping a 192.168.1.230 con 32 bytes de datos:
Respuesta desde 192.168.1.230: bytes=32 tiempo<1m TTL=64
Respuesta desde 192.168.1.230: bytes=32 tiempo=1ms TTL=64
Respuesta desde 192.168.1.230: bytes=32 tiempo=1ms TTL=64
Respuesta desde 192.168.1.230: bytes=32 tiempo=1ms TTL=64
```

El módulo responde correctamente ►

```
Estadísticas de ping para 192.168.1.230:
Paquetes: enviados = 4, recibidos = 4, perdidos = 0
(0% perdidos),
Tiempos aproximados de ida y vuelta en milisegundos:
Mínimo = 0ms, Máximo = 1ms, Media = 0ms
```

```
C:\Users\usuario>ping 192.168.1.230
```

El módulo no responde y tarda la respuesta en cada línea.

```
Haciendo ping a 192.168.1.230 con 32 bytes de datos:
Tiempo de espera agotado para esta solicitud.
Tiempo de espera agotado para esta solicitud.
Respuesta desde 192.168.1.128: Host de destino inaccesible.
Respuesta desde 192.168.1.128: Host de destino inaccesible.
Estadísticas de ping para 192.168.1.230:
    Paquetes: enviados = 4, recibidos = 2, perdidos = 2
    (50% perdidos),
```

En el caso de que la respuesta no sea correcta, verifique la configuración del computador o pruebe reseteando el módulo desde el botón físico de la parte frontal, esto le reconfigura la dirección IP de fábrica (realice esto como última opción).

Si la respuesta es correcta puede proceder a configurar el sistema desde un navegador (de preferencia Google Chrome).

## CONFIGURACIÓN DEL APLICATIVO 1VOX-4U IP S180

### 1. LOGIN DEL SISTEMA

En un navegador ingrese la dirección de red por defecto (192.168.1.230). Al ingresar aparecerá una ventana de log-In en la cual se le pedirá usuario y password los cuales por defecto son admin/admin, el password podrá ser modificado más adelante. También podrá alternar el idioma entre español e inglés.



Aparecerá luego el home o inicio de la aplicación en donde se encuentran dos botones grandes, a la izquierda se encuentra la configuración del hardware del módulo y a la derecha la configuración de la parte lógica del sistema 1Vox.





## 2. CONFIGURACIÓN DEL HARDWARE DEL MÓDULO

Haga click en el botón “Configurar Red y Hardware”, se mostrará en pantalla la primera opción de configuración con el menú “Hardware”, allí podrá seleccionar si el módulo funcionará como consola (maestro) o como secundario (esclavo), también podrá configurar manualmente la fecha y hora y podrá realizar un correcto apagado o reinicio del sistema desde los botones Apagar y Reiniciar.

NOTA: al posicionar el puntero del mouse sobre los botones y cuadros de texto observará mensajes explicativos de cada uno de ellos.

El enlace “Descargar-LogGeneral.log” al final de la ventana de hardware permite descargar un log informativo del sistema cuando se requiere hacer un soporte o verificación.

NOTA 2: Cuando un módulo es configurado como secundario no dará acceso a la administración del sistema, ya que espera recibir las configuraciones que le envía la consola. Si intenta acceder verá el siguiente mensaje:

**ESTE MÓDULO ES SECUNDARIO. PARA VER O MODIFICAR LAS CONFIGURACIONES  
INGRESE A LA IP DE LA CONSOLA DE SU SISTEMA (192.168.123.249)**

Onevox P04 - Main

## 3. CONFIGURACIÓN DE RED DEL MÓDULO 1VOX

En la opción de configuración “LAN Network” ingrese la dirección IP fija asignada por su administrador de red para que el módulo esté ahora en el rango de red de su empresa. Recuerde que esta dirección que configure no se debe repetir con la de otro computador o dispositivo de la red y deberá anotarla para la asignación en el sistema 1Vox. En el ejemplo a continuación se asigna la dirección 192.168.10.25 con Gateway y DNS.

| Configuración de Red LAN  |                   |
|---|-------------------|
| Dirección IP  | 192.168.10.25     |
| Máscara de Red  | 24                |
| Puerta de Enlace  | 192.168.10.1      |
| DNS   | 1.1.1.1           |
| MAC Address   | e4:5f:01:81:3a:d1 |
| <input type="button" value="ModificarIP"/> <input type="button" value="ResetIP"/> |                   |

En la imagen se observa que la pantalla muestra la MAC Address por si es requerida para administración en su red y para uso de la licencia de micrófono virtual. Cuando haya ingresado la dirección deseada haga click en el botón “ModificarIP”, esto tomará unos segundos y la red del módulo se actualizará y reiniciará con la que usted configuró. *Si al realizar los cambios no se reproducen los voceos, es posible que deba reiniciar físicamente el módulo después de estos cambios para su correcto funcionamiento.*

NOTA: Si tiene más módulos configure el tipo de módulo y la dirección de red antes de retornar el computador a la configuración de red que tenía inicialmente.

NOTA2: Recuerde que la dirección de los módulos no se puede repetir con ningún otro módulo ni con la de un computador.

#### 4. CONFIGURACIÓN DE PARÁMETROS DE VoIP

El módulo 1Vox tiene habilitada una aplicación interna de VoIP (Voice over Internet Protocol) que permite que el dispositivo se comporte como una extensión telefónica IP para voceos y llamados *si su empresa cuenta con una planta telefónica de VoIP*. Si no cuenta con este tipo de planta, simplemente omita este paso.

En el menú, en la opción VoIP se encuentran los parámetros básicos de configuración de Voz IP.

| VoIP - SIP Account                           |                 |
|--|-----------------|
| UserName-Extensión                           | 2004            |
| Dominio                                      | 192.168.123.250 |
| SecretPassword                               | *****           |
| SIP Port                                     | 5060            |
| <input type="button" value="ModificarVoIP"/> |                 |

- **UserName-Extensión:** Es la extensión telefónica que se desea para el dispositivo, a la cual responderá en el momento de un llamado.
- **Dominio:** Es la dirección IP de la planta telefónica encargada de administrar las llamadas de Voz IP.
- **SecretPassword:** Es la contraseña asignada por el administrador del sistema de VoIP para el dispositivo.
- **SIP Port:** Es el puerto configurado en la planta para su uso (del protocolo SIP) en la red local. El puerto 560 es típicamente usado y esta por defecto.

#### 5. CONFIGURACIÓN DE USUARIOS

En el menú usuarios se podrá modificar el password de los usuarios existentes, su rol y se podrán crear nuevos usuarios. Actualmente la diferencia entre los roles “Administrador” y “Estándar” es que solo el administrador puede crear otros usuarios y borrar módulos.

**Administración de Usuarios**

| USUARIO  | PASSWORD | RCL  |
|----------|----------|--|
| admin    | *****    | Administrador <input type="button" value="Modificar"/> <input type="button" value="Borrar"/> |
| usuario1 | ****     | Estandar <input type="button" value="Modificar"/> <input type="button" value="Borrar"/>      |

**ADICIONAR NUEVO USUARIO:**

user    password    password    Administrador

## ADMINISTRACIÓN DEL SISTEMA 1VOX4U - IP S180

Con los módulos configurados y conectados en la red local LAN de su compañía, ya puede proceder a administrar el sistema 1Vox para 1 módulo - consola (2 zonas) o más módulos - secundarios (Multizona).

En la pantalla del home haga click en el botón "Administración del Sistema 1Vox", este abrirá una nueva pantalla con los menús correspondientes a los diferentes servicios del sistema:



### 1. ADMINISTRACIÓN DE MÓDULOS

En el menú módulos se encuentran los módulos que componen el sistema, inicialmente la consola solo mostrará un módulo correspondiente a él mismo

| NOMBRE  | TIPO DE MÓDULO | DIRECCIÓN IP  | CONFIGURACIÓN   |
|---------|----------------|---------------|---|
| device1 | consola        | 192.168.1.230 | <input type="button" value="Editar"/> <input type="button" value="Borrar"/> |

Copyright © BYU Electronics SAS

Aquí se pueden adicionar los módulos secundarios requeridos para el sistema y editar sus parámetros. Es importante que en el campo de dirección IP corresponda la dirección que se le configuró a cada módulo en su interfaz de red, de lo contrario nunca se interconectarán.

Al hacer click en el botón Editar se abrirá una ventana adicional que mostrará los parámetros que corresponden a cada módulo y los servicios globales que tiene:

- **Nombre módulo:** Este campo identifica el módulo, por ejemplo, "RackPiso1", no acepta espacios y el texto es de máximo 25 caracteres. Se guarda con el botón Renombrar.

- **Dirección IP:** En este campo se debe colocar la dirección configurada en cada módulo inicialmente. Se guarda con el botón ModificarIP.

#### SERVICIO

- **Activar mic mano:** Este check box habilita la función del micrófono de mano; si no está seleccionado nunca se emitirán los mensajes desde el micrófono de mano.

- **Destino micrófono:** Abre una nueva ventana donde se seleccionan las zonas a donde se desea transmitir los audios del micrófono. Asegúrese de haber guardado los demás servicios con el botón "Guardar" antes de hacer click el botón "Zonas a Transmitir Mic".

- **Activar botón de alerta:** Este check box habilita el servicio de botón de alerta. Si no está seleccionado nunca emitirá mensajes de alerta al ser pulsado dicho botón.

- **Audio de botón de alerta:** Este botón permite agregar un audio en formato mp3, el cual será emitido cuando se oprima el botón de alerta si el check box previo está seleccionado.

- **Repetición sonido alerta:** Le indica al sistema cuantas veces continuas se emitirá el mensaje de alerta. Esto sucede si el botón se pulsa y tras 2 segundos se suelta, si el botón se mantiene pulsado el mensaje se mantendrá en reproducción constantemente.

- **Destino Alerta:** Abre una nueva ventana donde se seleccionan las zonas a donde se desea transmitir el audio de alerta. Asegúrese de haber guardado los demás servicios con el botón guardar antes de hacer click el botón "Zonas a transmitir Alerta".

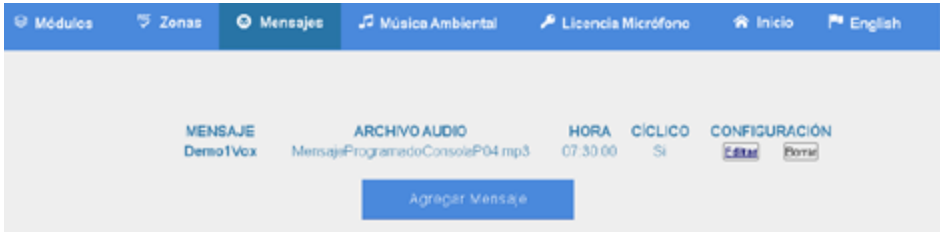
- **Activar Input PBX/AUX:** Este control administra dos (2) servicios a la vez, si está seleccionado AuxIn transmitirá el audio proveniente del conector en el panel frontal como una entrada de audio auxiliar (música). Si está seleccionado Pbx se activa el servicio de PBX Análogo, este servicio al sensar el audio del mensaje de PBX lo graba primero y al detectar que el mensaje se silenció (finalizó), lo transmite a todas las zonas del sistema. Los mensajes de PBX no pueden tener una duración superior a 30 segundos.

- **Modo de transmisión AuxIn:** Este selector permite reproducir en modo streaming (por defecto) o en tiempo real (opción 2) en las zonas 1 y 2 el audio ingresado por la entrada AuxIn.

**IMPORTANTE:** Cuando se selecciona "realtime", la zona 2 pierde control y se escucha lo mismo que se ingresa en la entrada auxiliar, sin embargo, se reproducen los mensajes y audios correspondientes a la zona 2. Esto es un caso de aplicación especial en donde la zona 2 no se utiliza y lo que más interesa escuchar es el audio externo. La reproducción de "realtime" se activa e inactiva con el check box "play\_auxin" de la zona 1.

- **Salida Relé 1:** Muestra la lista de servicios para seleccionar en el que se desea que se active el contacto seco del panel posterior del módulo. Ej. si se selecciona voiceo, la salida cerrará su contacto cuando se esté emitiendo un mensaje de voiceo.





Al agregar un nuevo mensaje se creará la información básica como se muestra en la imagen anterior, donde se carga el audio en formato MP3 y se da el nombre que identifica el mensaje. Tras su creación es necesario hacer click sobre el botón editar para configurar la hora exacta en que se desea que se reproduzca, si es un mensaje repetitivo y en qué zonas se desea que se escuche.



- **Nombre Mensaje:** Identifica el mensaje de acuerdo a lo que se quiere comunicar.
- **Archivo:** Permite seleccionar un archivo de audio diferente en el computador donde se está administrando el sistema. **NOTA:** el nombre del audio de preferencia no debe tener espacios ni caracteres especiales.
- **Días:** Permite seleccionar los días de la semana en que se desea escuchar el mensaje.
- **Reproducción Cíclica:** Este selector permite elegir en "SI" cuando se desea repetir un mensaje cada N minutos o seleccionar "NO" para que el mensaje se reproduzca solo 1 vez en el día a la hora indicada. Si está en NO, se inhabilitarán los cuadros de configuración cíclica.
- **Hora Inicial de Reproducción:** Es la hora en que se escuchará el mensaje por primera vez en el día.
- **Hora Final de Producción:** Es la hora final en el día para el rango de reproducción cuando el mensaje es cíclico.

- **Fecha de Inicio de Reproducción:** Es la fecha a partir de la cual se desea escuchar el mensaje.
- **Fecha Fin de Reproducción:** Es la fecha límite dentro del rango que se desea escuchar un mensaje.
- **Intervalo:** Indica cada cuántos minutos se reproducirá el mismo mensaje.
- **Destinos Mensaje:** Este botón abre una nueva ventana en la que se puede seleccionar en qué zonas se desea escuchar el mensaje seleccionado. **NOTA:** Si se han realizado cambios en los valores anteriores se deberá hacer click en guardar antes de ingresar a la ventana de "destinos".

NOTA: Se pueden configurar 40 mensajes sin problema. Se podrían cargar más.

### 3. CONFIGURACIÓN DE LA MÚSICA AMBIENTAL

Al ingresar al menú de "Música Ambiental" se encontrarán 9 listas, en las cuales se puede asignar un nombre que identifique la lista y se pueden agregar audios en formato MP3 para su reproducción cuando esté activo este servicio en cada zona.

| ID | LISTA  | EDICIÓN                |
|----|--------|------------------------|
| 1  | lista1 | <a href="#">Editar</a> |
| 2  | lista2 | <a href="#">Editar</a> |
| 3  | lista3 | <a href="#">Editar</a> |
| 4  | lista4 | <a href="#">Editar</a> |
| 5  | lista5 | <a href="#">Editar</a> |
| 6  | lista6 | <a href="#">Editar</a> |
| 7  | lista7 | <a href="#">Editar</a> |
| 8  | lista8 | <a href="#">Editar</a> |
| 9  | lista9 | <a href="#">Editar</a> |

Al hacer click en el botón “Editar” de cada lista se abrirá una ventana en donde se pueden agregar y eliminar audios de la misma.



- **Nombre Playlist:** Identificador de la lista que se está configurando.
- **Botón Borrar:** Borra el archivo de audio individualmente.
- **Elegir Archivos:** Abre una ventana de explorador del Windows para seleccionar el/ los audios a cargar en la lista. Máximo 15 audios a la vez o que la cantidad seleccionada no supere 90MB.
- **Botón Guardar Audios:** Guarda los audios seleccionados en el botón anterior.
- **Botón Borrar Todo:** Borra todos los audios de la lista.

### 3. LICENCIA DE MICRÓFONO VIRTUAL

Cuando se adquiere una licencia para uso de la aplicación de escritorio “Micrófono Virtual”, esta licencia se debe activar para poder configurar el/los equipo/s asignados para uso con el aplicativo.

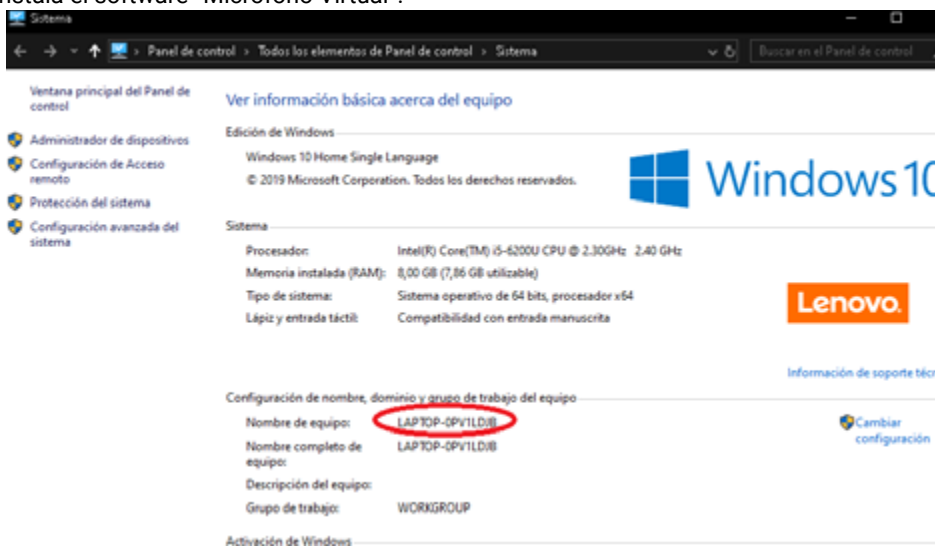
En el menú “Micrófono Virtual” encontrará un cuadro en el que se ingresa el código de licencia. Si adquirió la licencia en el momento de la compra es muy posible que en la consola ya aparezca dicho código.



Copie o digite el código en el cuadro de texto y haga click en el botón “Verificar/ Modificar Licencia”. Si la licencia es válida aparecerán nuevos cuadros de texto donde se debe ingresar el nombre de los computadores que usarán el aplicativo.

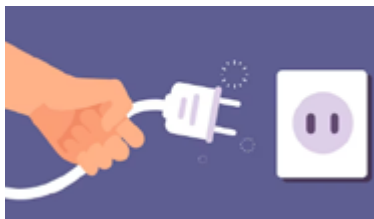


El nombre que debe ingresar para el licenciamiento es el del computador en el que se instala el software "Micrófono Virtual".



### 3. APAGADO Y REINICIO DEL EQUIPO (MÓDULO)

Cada módulo del sistema 1vox se debe apagar por separado. Físicamente se puede observar que no tiene botón de ON/OFF, por lo que se debe desconectar de la toma corriente.





Como cada módulo tiene un computador incorporado con sistema operativo, lo más aconsejable es apagarlo de forma correcta, o reiniciarlo de forma correcta de acuerdo al caso. Para esto el aplicativo web tiene en la interfaz de configuración de hardware 2 botones, los cuales solo pueden ser operados por un usuario con rol administrador. El botón apagar da la orden al sistema operativo para que se apague correctamente y se puede desconectar el módulo de la toma corriente tras alrededor de unos 20 segundos.



En caso de ser necesario por un soporte o algún evento requerido, el botón “Reiniciar” envía la orden al sistema operativo de reiniciarse correctamente sin necesidad de apagarlo desde el botón frontal.

#### 4. CONTROL VOLUMEN MAESTRO

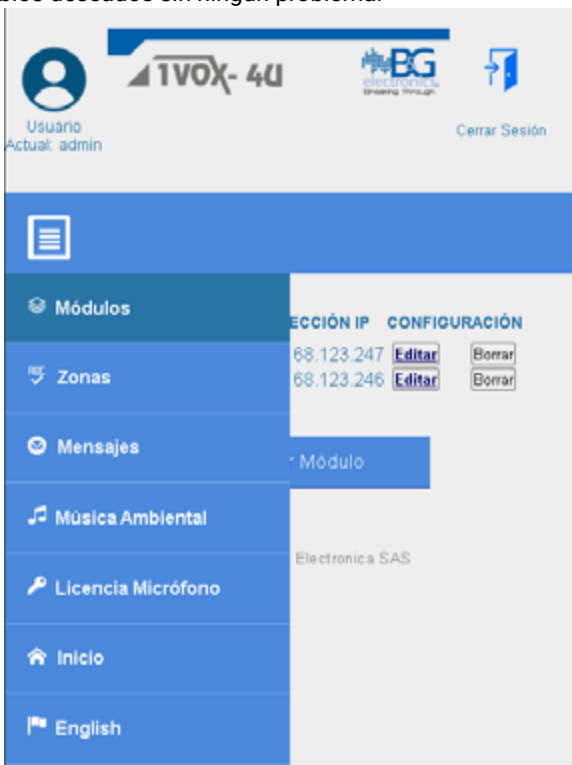
En configuración de hardware puede encontrar el menú “Volumen Maestro”, donde se pueden calibrar las entradas y salidas de audio físicas del dispositivo, en caso de requerir bajar o subir algunos parámetros para la calibración del sistema.



**IMPORTANTE:** Estos volúmenes solo se deberían variar en el momento de la instalación y puesta a punto del sistema, de resto se utilizan los volúmenes de los servicios en la administración de zonas.

#### 4. VISUALIZACIÓN EN DISPOSITIVO MÓVIL

Un dispositivo móvil conectado de manera inalámbrica a la misma red de datos del sistema 1Vox puede visualizar la aplicación web de la consola desde el navegador y realizar los cambios deseados sin ningún problema.



| <b>ESPECIFICACIONES TÉCNICAS</b>           |  |
|--|--|
| ALIMENTACIÓN                               | 110 - 240 VAC  |
| POTENCIA DE AUDIO                          | 180 W RMS  |
| RANGO ACÚSTICO                             | 20 Hz - 20 KHz   |
| SISTEMA OPERATIVO                          | Linux  |
| CONFIGURACIÓN DE RED                       | IPV4   |
| CAPACIDAD DE ALMACENAMIENTO                | 20 GB  |
| VOLUMEN CONFIGURABLE                       | Si   |
| MODULO BLUETOOTH / USB                     | Si   |
| INDICADORES LUMINOSOS                      | 7  |
| MÁXIMO NÚMERO DE SALIDAS DE AUDIO          | 1 salida 180 W (8 Ω, 70V, 100V)                          |
|  | 2 salidas Line Out                                       |
| NÚMERO DE SALIDAS (contacto seco - COM/NO) | 1  |
| NÚMERO DE ENTRADAS PARA BOTÓN              | 1 (NC)   |
| PESO                                       | 5.2 kg (11.5 lb)   |
| DIMENSIONES                                | L 485 mm x D 305 mm x H 95mm /<br>L 19" x D 12" x H 3.7" |

### **B&G ELECTRONICS I GARANTÍA LIMITADA DE UN AÑO**

B&G Electronics garantiza que este producto sale de fábrica libre de defectos de materiales y manufactura. Si por algún motivo presentara fallas por materiales o manufactura durante el periodo de garantía después de la compra, B&G Electronics reparará o cambiará la parte dañada en fábrica. Esta garantía no cubre daños ocasionados por mal manejo, mala operación, componentes fungibles o mala instalación. Esta garantía no cubre daños físicos a la superficie del producto, o daños ocasionados por el uso del producto en conjunto con otros productos o accesorios no diseñados por B&G Electronics.

Debe presentar la tarjeta de certificado de garantía adjunta para hacer valida la garantía del producto.

