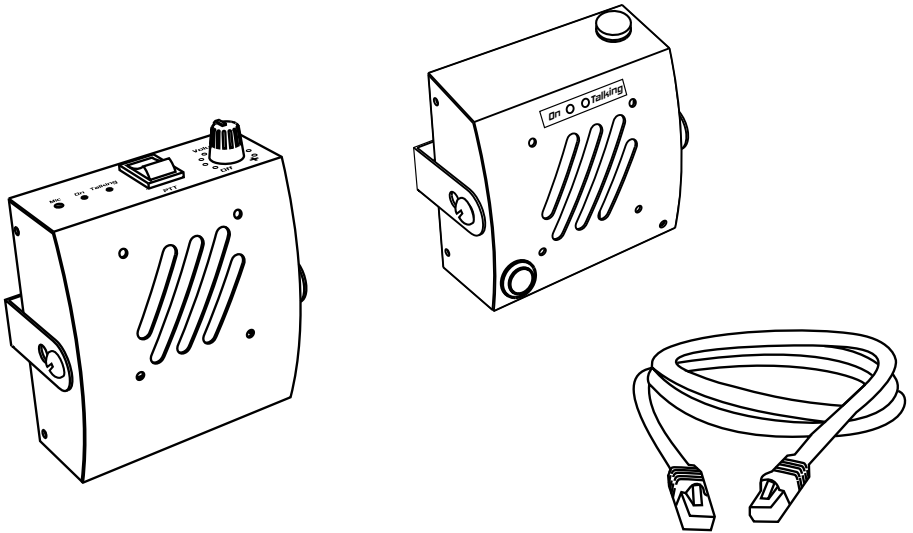


# The logo for the DUAL-VOX LTR-01 system, with 'DUAL-VOX' in a large, bold, stylized font and 'LTR-01' in a smaller, bold font to its right.

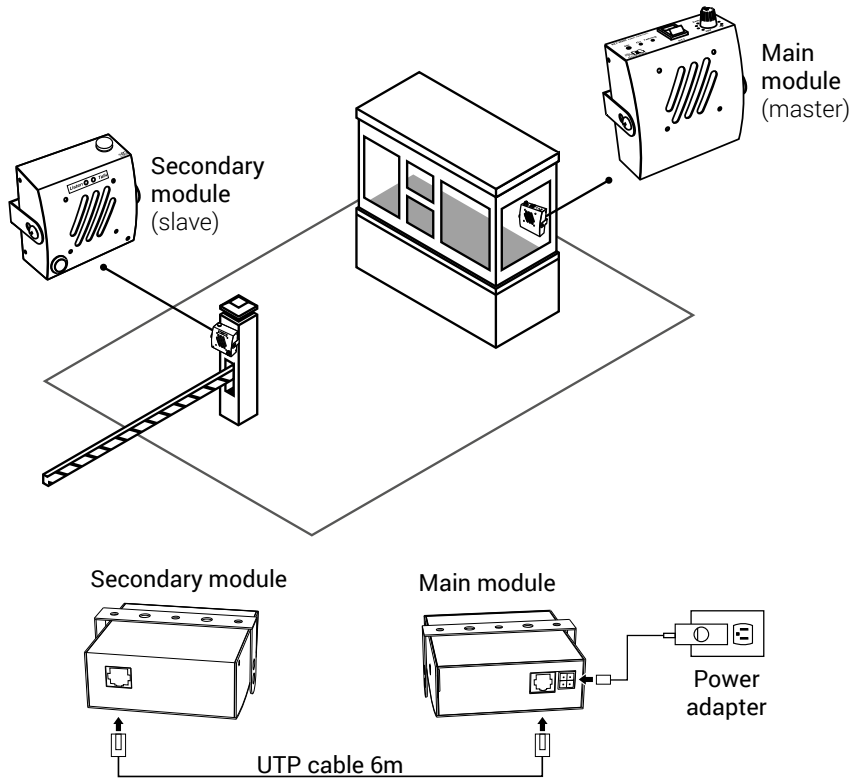
## INSTALLATION AND OPERATION MANUAL English



DUALVOX LTR is a two-way communication system. Used to connect two distant locations, such as guard posts, sentry booths, vehicles weighting stations, among other applications. The system consists of two modules with high performance speaker and microphones that enable an easy communication at a normal voice level.

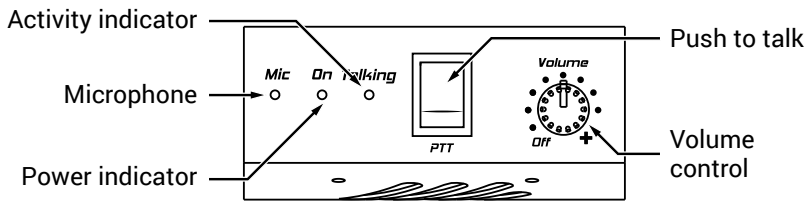
**PLEASE READ BEFORE USING THE EQUIPMENT**

**COMPONENTS AND INSTALLATION DIAGRAM**



**OPERATION**

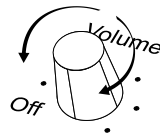
**MAIN MODULE (MASTER)**



**Volume control**

The equipment is off while the knob is on its *Off* position. To switch it on, turn the knob clockwise.

Use the knob to adjust the volume of the incoming audio, turning it clockwise to increase the volume and counterclockwise to decrease it.



**Push To Talk PTT**

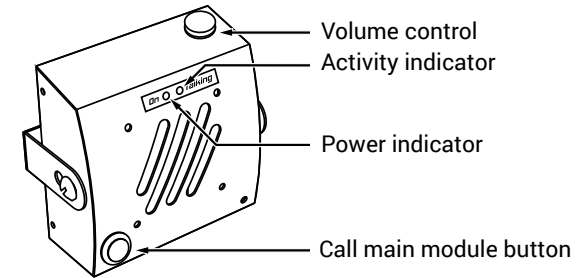
Steadily push PTT to open the main→secondary communication channel. Everything said from the main module will be reproduced on the secondary module while the switch is pressed down.

Upon releasing the switch, the main→secondary channel closes and the equipment returns to its default active state, with the secondary→main channel open.

**Activity indicator**

- On: the main→secondary channel is open.
- Off: the secondary→main channel is open.
- Blinking: the main module is receiving a call from the secondary.
- Blinking every 3 seconds: the equipment is on stand by mode.

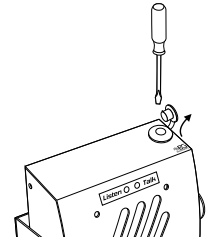
**SECONDARY MODULE (SLAVE)**



**Volume control**

To adjust the volume of the incoming audio, lift the plug and rotate the knob using a flat screwdriver, clockwise to increase the volume and counterclockwise to decrease it.

Once the volume adjustment is done, remember to put the plug back in.



**Call main module button**

Upon pressing the button the main module rings indicating an incoming call from the secondary module and the secondary→main channel opens for 3 minutes. After 3 minutes, if there is no answer from the main module and the button is not pressed again, the communication channel closes and the equipment engages stand by mode.

**Activity indicator**

- On: the channel secondary→main is open.
- Off: the channel main→secondary is open.
- Blinking: the secondary module is calling the main module.
- Blinking every 3 seconds: the equipment is on stand by mode.

**STAND BY MODE**

After 3 minutes of inactivity the equipment engages stand by mode. To leave stand by mode, push PTT from the main module or push the call button from the secondary module.

# DUAL-VOX LTR-01

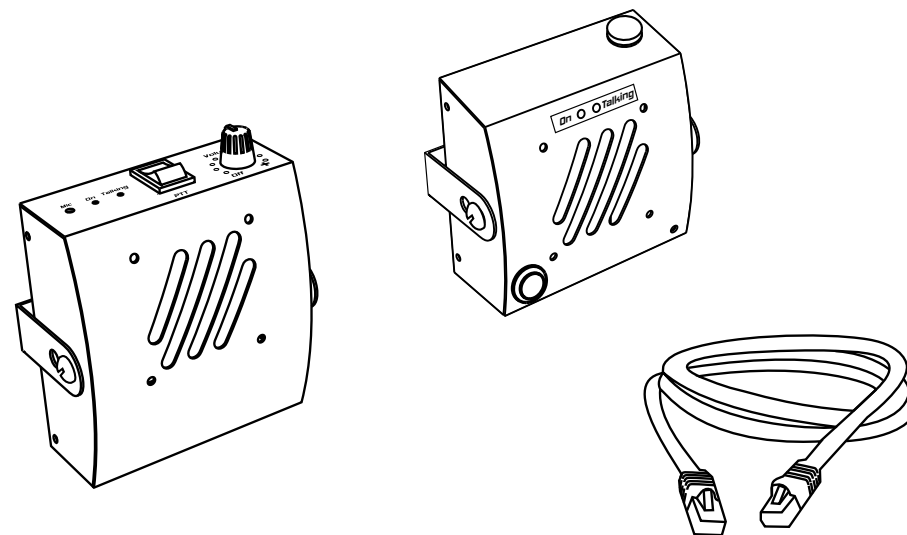
## MANUAL DE INSTALACIÓN Y OPERACIÓN Español

TECHNICAL SPECIFICATIONS		
CONSUMPTION	OFF	0 mA
	STAND BY	100 mA
	IN USE	1 A (max)
MAIN MODULE	DIMENSIONS	4.8 x 10.8 x 12.2 cm   1.9" x 4.3" x 4.8"
SECONDARY MODULE	DIMENSIONS	4.8 x 3.8 x 10 cm   1.9" x 1.5" x 3.9"

### B&G ELECTRÓNICA ONE YEAR LIMITED WARRANTY

BYG Electrónica S.A.S. guarantees that this product leaves the factory free from defects related to materials and manufacturing. If a failure related to materials and manufacturing were to occur during the period of one year after the date of purchase, BYG Electrónica S.A.S. would repair or replace the failing equipment free of charge.

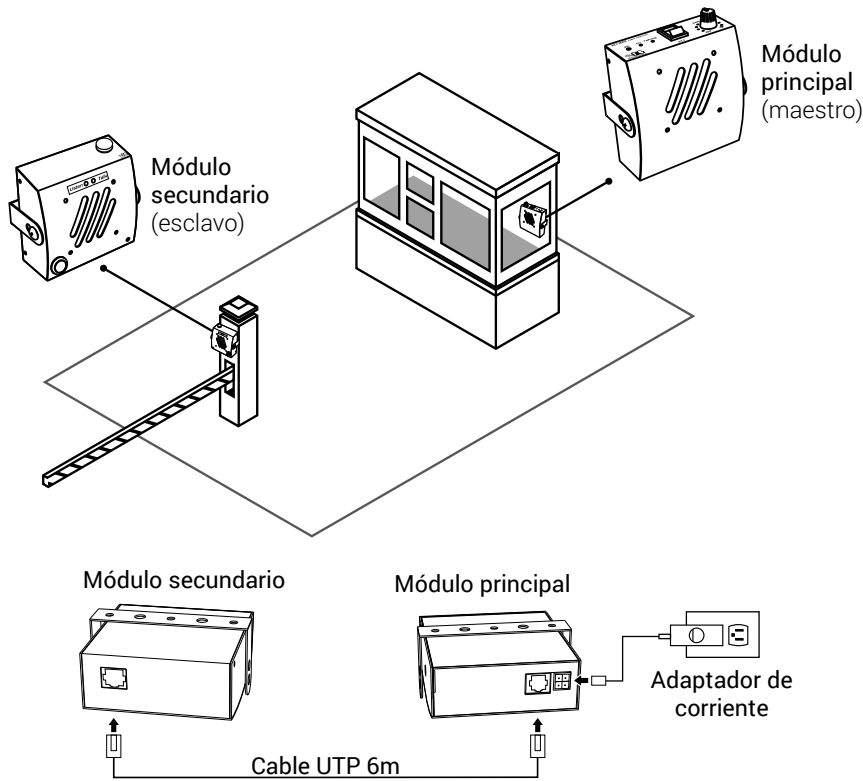
This warranty shall be voided if the product is modified, tampered with, misused, or subjected to abnormal working conditions. This warranty does not cover physical damage to the product surface. This warranty does not apply when the malfunction results from the use of this product in conjunction with accessories, other products, or peripheral equipment not designed by BYG Electrónica.



DUALVOX LTR es un sistema de comunicación bidireccional. Sirve para conectar dos lugares distantes como porterías, garitas, básculas para control de peso vehicular, entre otras aplicaciones. El sistema se compone de dos módulos equipados con parlante y micrófono de alto rendimiento que permiten comunicarse fácilmente y a un volumen de voz normal.

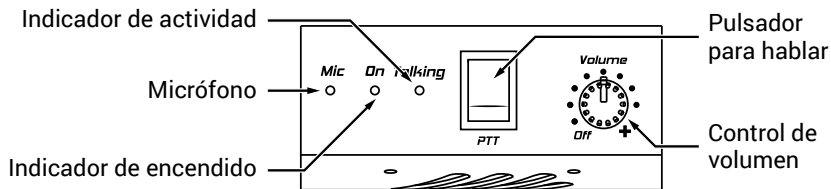
**FAVOR LEER ESTE MANUAL ANTES DE USAR EL EQUIPO**

**COMPONENTES Y DIAGRAMA DE INSTALACIÓN**



**FUNCIONAMIENTO**

**MÓDULO PRINCIPAL (MAESTRO)**



**Control de volumen**

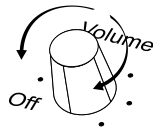
El equipo se encuentra apagado mientras la perilla se encuentre en posición *Off*. Para encender el equipo gire la perilla en sentido horario.

Use la perilla para ajustar el volumen del audio entrante, girando en sentido horario para subir el volumen y en sentido antihorario para bajarlo.

**Pulsador para hablar PTT (Push To talk)**

Oprima sostenidamente el pulsador PTT para abrir el canal de comunicación principal→secundario. Todo lo que diga desde el módulo principal se reproducirá en el secundario mientras tenga el pulsador oprimido.

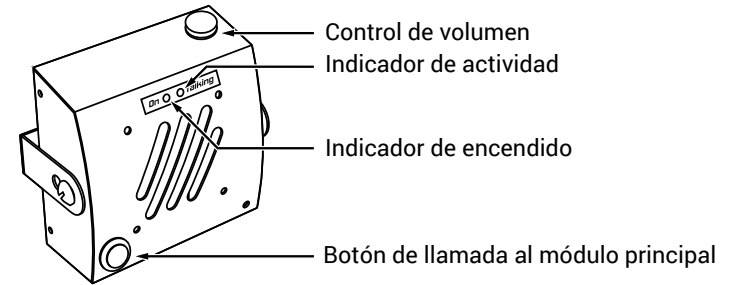
Al soltar el pulsador el canal principal→secundario se cierra y el equipo regresa a su estado activo por defecto, con el canal secundario→principal abierto.



**Indicador de actividad**

- Encendido: el canal principal→secundario está abierto.
- Apagado: el canal secundario→principal está abierto.
- Encendido intermitente: el módulo principal tiene una llamada entrante desde el módulo secundario.
- Parpadeo cada 3 segundos: el equipo se encuentra en modo bajo consumo.

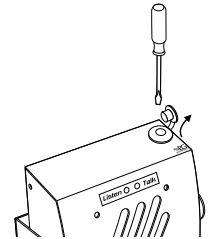
**MÓDULO SECUNDARIO (ESCLAVO)**



**Control de volumen**

Para ajustar el volumen del audio entrante, levante el tapón y gire la perilla usando un destornillador de pala en sentido horario para subir el volumen y en sentido antihorario para bajarlo.

Al finalizar el ajuste recuerde volver a poner el tapón.



**Botón de llamada**

Al presionar el botón se emite un sonido de timbre en el módulo principal indicando que hay una llamada proveniente del módulo secundario, y se abre el canal de comunicación secundario→principal durante 3 minutos. Una vez transcurridos los 3 minutos, si no hay respuesta por parte del módulo principal y no se vuelve a oprimir el botón, el canal se cierra nuevamente y el equipo retorna a modo bajo consumo.

**Indicador de actividad**

- Encendido: el canal secundario→principal está abierto.
- Apagado: el canal principal→secundario está abierto.
- Encendido intermitente: el módulo secundario está emitiendo una llamada hacia el principal.
- Parpadeo cada 3 segundos: el equipo se encuentra en modo bajo consumo.

**MODO BAJO CONSUMO**

Después de 3 minutos de inactividad, el equipo entra en modo bajo consumo. Para salir de este modo oprima PPT desde el módulo principal, o el botón de llamada desde el módulo secundario.

<b>ESPECIFICACIONES TÉCNICAS</b>		
<b>CONSUMO</b>	APAGADO	0 mA
	STAND BY	100 mA
	EN USO	1 A (max)
<b>MÓDULO PRINCIPAL</b>	DIMENSIONES	4.8 x 10.8 x 12.2 cm   1.9" x 4.3" x 4.8"
<b>MÓDULO SECUNDARIO</b>	DIMENSIONES	4.8 x 3.8 x 10 cm   1.9" x 1.5" x 3.9"

### **GARANTÍA LIMITADA DE UN AÑO**

BYG Electrónica S.A.S. garantiza que este producto sale de fábrica libre de defectos de materiales y manufactura. Si por algún motivo presentara fallas por materiales o manufactura durante el periodo de un año después de la compra, BYG Electrónica S.A.S. reparará o cambiará la parte dañada libre de costo adicional.

Esta garantía no cubre daños ocasionados por mal manejo, mala operación o mala instalación. Esta garantía no cubre daños físicos a la superficie del producto, o daños ocasionados por el uso del producto en conjunto con otros productos o accesorios no diseñados por BYG Electrónica S.A.S.